



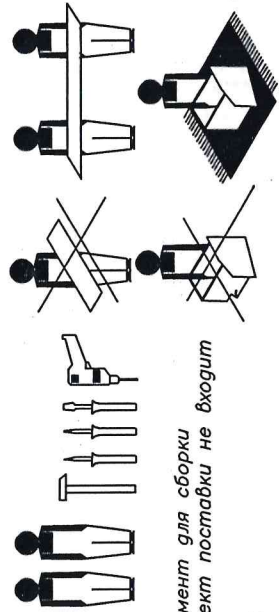
# Набор мебели "Гретта" Шкаф комбинированный. Модуль ГТ1

Проект БНЗ 96.01.00.00.00

## Инструкция по сборке

Детали, составляющие изделие, пронумерованы.  
Номера и названия деталей проставлены на упаковочных  
этикетках и соответствуют номерам деталей в данной инструкции

Инструмент для сборки  
в комплект поставки не входит

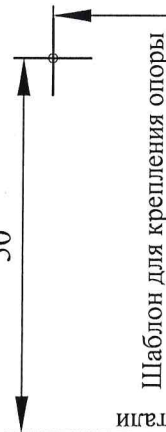


- 1, 2 - 2100 x 360 - 2 шт.
  - 3 - 600 x 380 - 2 шт.
  - 4 - 566 x 360 - 3 шт.
  - 5 - 563 x 358 - 2 шт.
  - 6.1 - 596 x 386 - 1 шт.
  - 6.2 - 350 x 200 - 2 шт.
  - 6.3 - 508 x 200 - 1 шт.
  - 7 - 1370 x 596 - 1 шт.
- Дно ХДФ 6.4 - 538 x 360 - 1 шт.  
Задняя стенка ХДФ  
8 - 1380 x 297 - 2 шт.  
9 - 748 x 594 - 1 шт.

## 1. Подготовка деталей к сборке



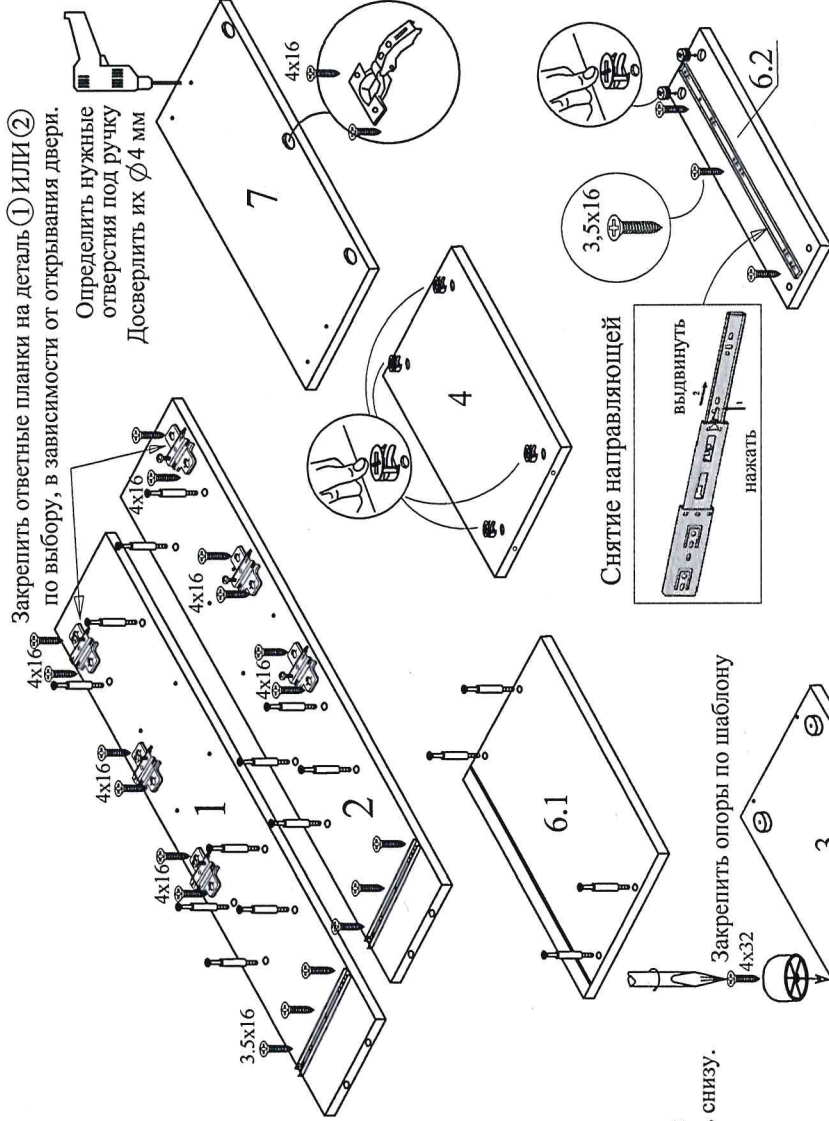
Дверь можно установить на левую или правую боковую стенку, закрепив ответные планки петли на нужную сторону. Ручка на двери должны быть снизу.



Край детали

## КОМПЛЕКТ ФУРНИТУРЫ

Ключ №4 для завинчивания винта - 1 шт.	
Стяжка-директа 7x50 - 12 шт.	
Стяжка эксцентриковая в комплекте - 16 шт.	
Опора - 4 шт.	
Саморез 4x32-4 шт.	
Штанга выдвижная	
Шуруп 4x16 - 4 шт.	
Направляющие шариковые L=350мм - 1 комплект	
Шуруп 3,5x16 - 12 шт.	
Петля-3шт.	
Ответная планка-3шт.	
Шуруп 4x16 - 12 шт.	
Гвоздь 2x25 - 49 шт.	
Шуруп 3x20 - 18 шт.	
Скоба мебельная - 5 шт.	
Ручка-2 шт.	
Саморез 3,5 x 25 - 4 шт.	
Заглушка - 2шт.	
Стяжка межсекционная 2 шт.	
Полкодержатель - 8 шт.	
Уголок овербаланс-2шт.	
Шайба - 2шт.	
Шуруп 3x20-2шт.	
Саморез 5x50 - 2шт.	
Дюбель 8x40 - 2шт.	



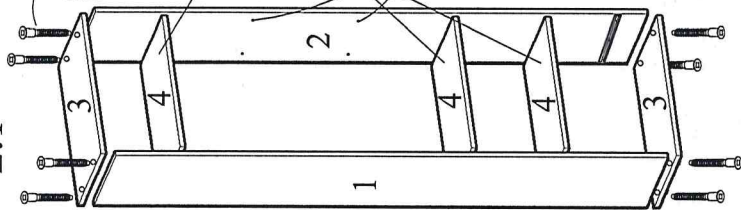
Изделие снимается с гарантийного обслуживания в следующих случаях

- наличие механических повреждений;
- ущерб в результате несоблюдения потребителем правил эксплуатации;
- использование изделия не по назначению;
- ущерб в результате умысленных или ошибочных действий потребителя;
- ущеро или утери изделия вследствие обстоятельств непреодолимой силы ( стихия, пожар, молния и т.п.) несчастных случаев;
- при наличии следов постороннего вмешательства;
- при изменении конструкции изделия.

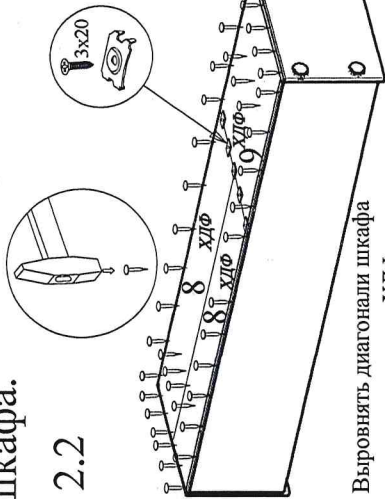
- Гарантии изготовителя
- Гарантийный срок эксплуатации корпусной мебели -24месяца
  - Претензии по комплектности и качеству должны направляться покупателем в магазин, где была приобретена мебель.
  - Гарантия включает выполнение ремонтных работ и замену дефектных деталей.
  - Настоящая гарантия не распространяется на замену деталей в связи с их естественным износом.

## 2. Сборка шкафа.

2.1



2.2



Выровнять диагональ шкафа перед креплением ХДФ

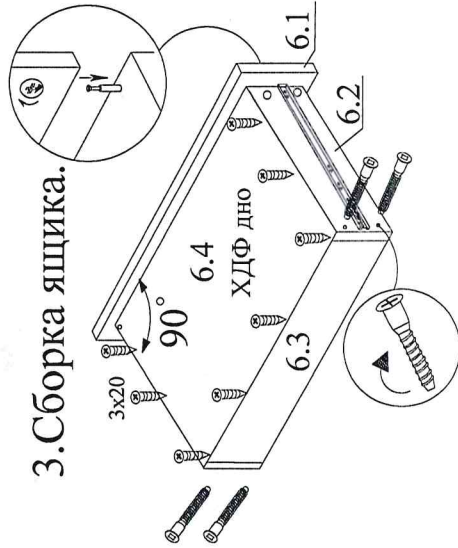
Во избежание опрокидывания установить уголок овербаланс и закрепить шкаф к стене

4.

Установить штангу 4x16 ИЛИ полки (5)

закрепить заглушками

## 3. Сборка ящика.



— Установить ящик на направляющие

— Закрепить ручки

## УВАЖАЕМЫЙ ПОКУПАТЕЛЬ!!

Благодарим Вас за приобретение нашего изделия мебели. Чтобы наша мебель доставляла Вам радость, просим соблюдать указанные в этой инструкции рекомендации.

Сохранность и долговечность мебели зависит от правильного использования и ухода за ней.

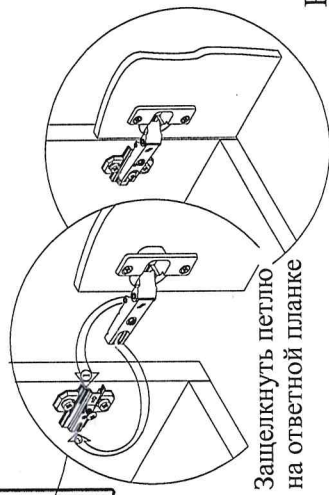
### ПРАВИЛА ЭКСПЛУАТАЦИИ И УХОДА ЗА МЕБЕЛЬЮ.

- Для сохранения мебели в течение длительного времени необходимо соблюдать следующие правила:
- при ослаблении соединений периодически подтягивать винты;
  - удалять пыль мягкой тканью или специальными салфетками;
  - освежать мебель и удалять нумерацию на деталях только специальными составами ,предназначенными для ухода за мебелью;
  - беречь поверхность от повреждений ,т.к. их ремонт невозможен;
  - предохранять изделия от попадания на поверхности кислот , щелочей,растворителей;
  - не допускать контакта с водой;
  - не устанавливать изделие вблизи отопительных приборов;
  - не содержать изделие в сырых ,неотапливаемых, непроветриваемых помещениях;
  - не передвигать по поверхности тяжелые ,твердые предметы;
  - не ставить на поверхность горячие предметы;
  - не применять при протирке бытовые чистящие средства;
  - после сборки, изделие установить на ровной горизонтальной поверхности, во избежание перекоса изделия.

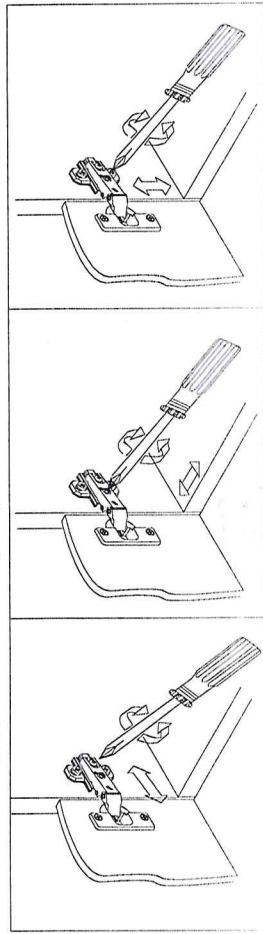
Ввиду усовершенствования технологии, изменения конструкции узлов, поступления новых материалов,возможны некоторые отклонения по сравнению с данной инструкцией.

Гарантийный срок эксплуатации мебели:бытовой-24мес.

Срок службы изделия 10 лет



### Регулировка петли



С другими шкафами из набора шкаф соединяется, через боковую стенку, стяжками межсекционными.